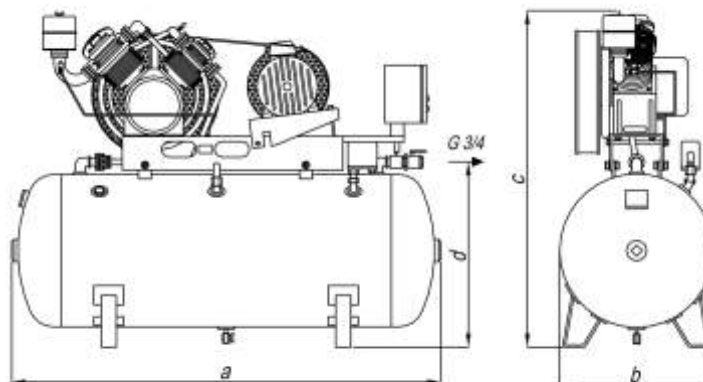


# AB40-380-400



## Typ sprężarki

## AB40-380-400

Nadciśnienie tłoczenia	MPa	1,0
Wydajność	m <sup>3</sup> /h	40
	l/min	660
Masa	kg	345
Wymiary gabarytowe (a x b x c)	mm	1650x600x1470
Pojemność zbiornika	l.	400
Przyłącze sprężonego powietrza		G 3/4
Wysokość przyłącza sprężonego powietrza (d)	mm	730
Temperatura otoczenia	°C	od 5 do 40
Temp. sprężonego powietrza	°C	około 40 powyżej temperatury otoczenia
Poziom dźwięku L	dB(A)	83
Ilość cylindrów I/II stopnia	szt.	1/1
Średnica cylindrów I/II stopnia	mm	130/72
Skok tłoka	mm	55
Prędkość obrotowa sprężarki	obr/min	1250
Moc silnika elektrycznego	kW	7,5
Prędkość obrotowa silnika	obr/min	3000
Napięcie zasilania	V	400
Przekrój przewodu zasilającego	mm <sup>2</sup>	5 x 4
Zabezpieczenie	A	25
Sposób rozruchu		△ / △

SPRĘŻARKA TŁOKOWA BEZOLEJOWA

# Airpol®

Przedsiębiorstwo  
Produkcji Sprężarek Sp. z o.o.