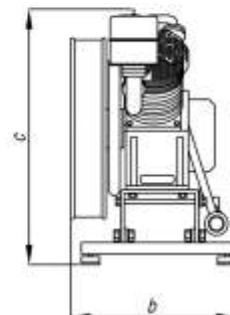
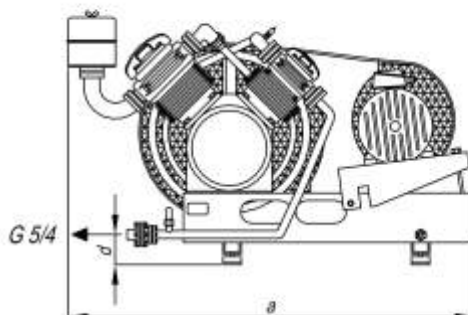


AB40-380



Typ sprężarki

AB40-380

| | | |
|---|-------------------|--|
| Nadciśnienie tłoczenia | MPa | 1,0 |
| Wydajność | m ³ /h | 40 |
| | l/min | 660 |
| Masa | kg | 220 |
| Wymiary gabarytowe (a x b x c) | mm | 1330x640x860 |
| Przyłącze sprężonego powietrza | | G 5/4 |
| Wysokość przyłącza sprężonego powietrza (d) | mm | 160 |
| Temperatura otoczenia | °C | od 5 do 40 |
| Temp. sprężonego powietrza | °C | około 40 powyżej temperatury otoczenia |
| Poziom dźwięku L | dB(A) | 83 |
| Ilość cylindrów I/II stopnia | szt. | 1/1 |
| Średnica cylindrów I/II stopnia | mm | 130/72 |
| Skok tłoka | mm | 55 |
| Prędkość obrotowa sprężarki | obr/min | 1250 |
| Moc silnika elektrycznego | kW | 7,5 |
| Prędkość obrotowa silnika | obr/min | 3000 |
| Napięcie zasilania | V | 400 |
| Przekrój przewodu zasilającego | mm ² | 5 x 4 |
| Zabezpieczenie | A | 25 |
| Sposób rozruchu | | △ / △ |

SPRĘŻARKA TŁOKOWA BEZOLEJOWA

Airpol®

Przedsiębiorstwo
Produkcji Sprężarek Sp. z o.o.