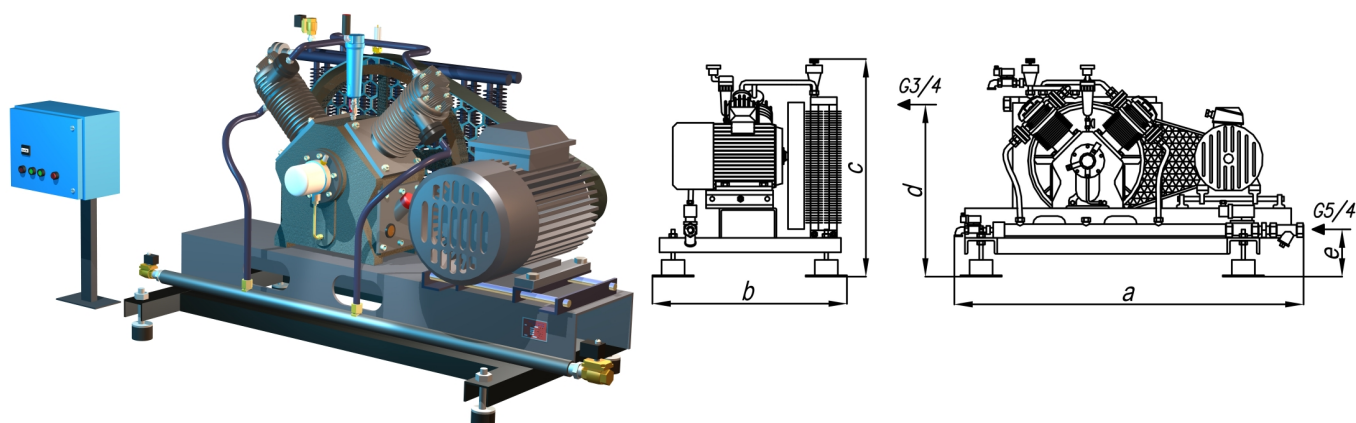


# A D P 7 2 0



## Typ sprężarki

## ADP720

Nadciśnienie tłoczenia	MPa	2,5	4,0
Nadciśnienie ssania	MPa	0,7	1,0
Wydajność	m <sup>3</sup> /h	220	300
Masa	kg	450	480
Wymiary gabarytowe (a x b x c)	mm	1330x900x1280	
Przyłącze ssania		G 1 ¼	
Przyłącze tłoczenia		G ¾	
Wysokość przyłącza ssania (e)	mm	170	
Wysokość przyłącza tłoczenia (d)	mm	760	
Temperatura otoczenia	°C	od 0 do 40	
Temperatura sprężonego powietrza	°C	około 20 powyżej temperatury otoczenia	
Poziom dźwięku L	dB(A)	82	
Średnica cylindrów	mm	72	
Skok tłoka	mm	85	
Prędkość obrotowa	obr/min	900	
Moc silnika	kW	18,5	22
Prędkość obrotowa silnika	obr/min	3000	
Napięcie zasilania	V	400	

D O P R Ę Ż A C Z

# Airpol®

Przedsiębiorstwo  
Produkcji Sprężarek Sp. z o.o.